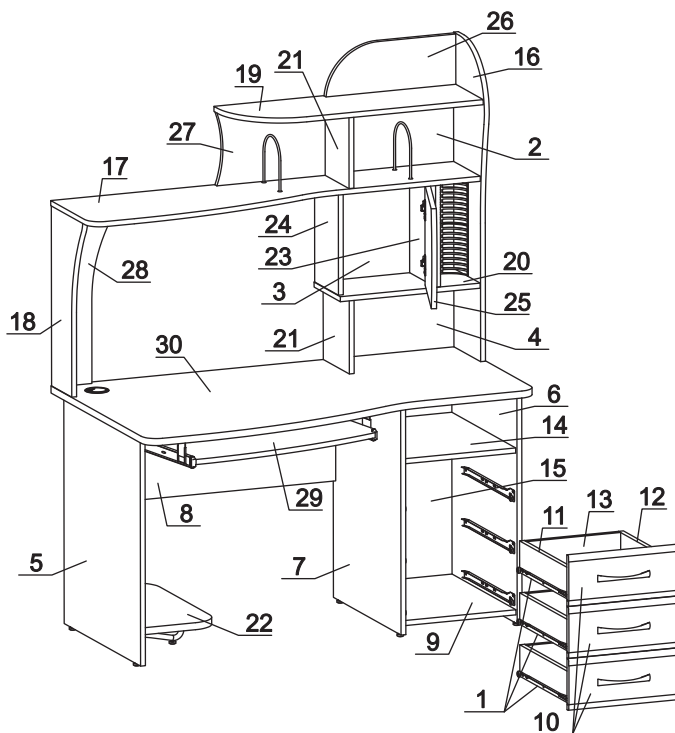


Евровинт 50 23 шт.	Дюбель 30мм 40 шт.	Эксцентрик 16 40 шт.	Саморез 6x10 12 шт.	Шуруп 4x16 30 шт.	Ножка М6 7 шт.	Шуруп 3x12 28 шт.	Направл. ролик 400мм 3 компл.
Загл к ев. винту 10 шт.	Заглушка эксцентрика 34 шт.	Розетка каб. канала 1 шт.	Втулка декор Д6 хорм 4 шт.	Ручка Р266 3 шт.	Держатель д/дисков 10 2 шт.	Шайба 12x4 пл. 6 шт.	Направляющие шариковые для клавиатуры 1 компл.
Дюбель DU 321 12 шт.	Эксцентрик ВВ-35М16 12 шт.	Петля внутренняя с заглушкой 2 шт.	Шайба КРАБ 4 шт.	Демпфер 1 шт.	Опора Ø16мм 1 шт.	Ограничитель Ø6мм 2 шт.	

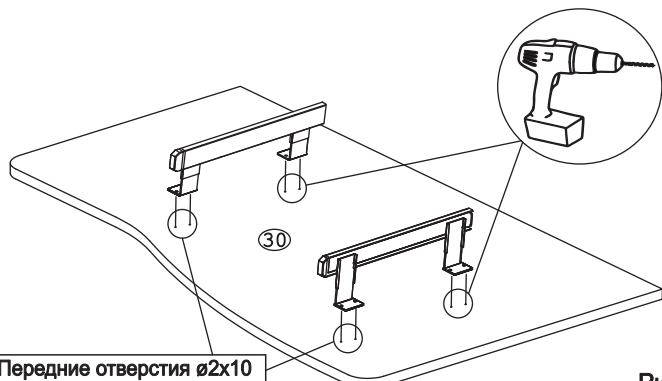
### Наименование деталей

- |                                  |       |
|----------------------------------|-------|
| 1. Дно ящика ДВП 404x341         | 3 шт. |
| 2. Стенка ДВП 251x444            | 1 шт. |
| 3. Стенка ДВП 334x472            | 1 шт. |
| 4. Стенка ДВП 257x444            | 1 шт. |
| 5. Боковина стола 720x610        | 1 шт. |
| 6. Боковина тумбы правая 720x540 | 1 шт. |
| 7. Боковина тумбы левая 720x540  | 1 шт. |
| 8. Панель лицевая 874x350        | 1 шт. |
| 9. Основание 528x368             | 1 шт. |
| 10. Фасад ящика 362x160          | 3 шт. |
| 11. Боковина ящика левая 400x95  | 3 шт. |
| 12. Боковина ящика правая 400x95 | 3 шт. |
| 13. Стенка ящика 311x95          | 3 шт. |
| 14. Полка стационарная 368x510   | 1 шт. |
| 15. Стенка тумбы 678x368         | 1 шт. |
| 16. Боковина 988x246             | 1 шт. |
| 17. Крышка надстройки 1332x320   | 1 шт. |
| 18. Боковина надстройки 566x250  | 1 шт. |
| 19. Полка стационарная 792x237   | 1 шт. |
| 20. Полка стационарная 462x210   | 1 шт. |
| 21. Боковина 230x208             | 2 шт. |
| 22. Полка стационарная 560x250   | 1 шт. |
| 23. Боковина 320x208             | 1 шт. |
| 24. Боковина 320x190             | 1 шт. |
| 25. Дверь ДР 314x344             | 1 шт. |
| 26. Панель 158x432               | 1 шт. |
| 27. Стенка 230x358               | 1 шт. |
| 28. Стенка 566x199               | 1 шт. |
| 29. Доска выдвигающая 650x428    | 1 шт. |
| 30. Крышка стола 1350x770        | 1 шт. |



При комплектации изделия выдвигающей доской, необходимо перед началом сборки досверлить отверстия под направляющие шариковые для клавиатуры (р) в крышке стола.

1. Сдвинуть направляющие шариковые для клавиатуры
2. Спозиционировать их по передним отверстиям Ø2x10
3. По отверстиям в направляющих сделать на крышке стола пометки для задних отверстий (4шт.)
4. Сверлом Ø2 мм просверлить отверстия Ø2x10 (4шт.)



Передние отверстия Ø2x10

Рис. 1

Установка направляющих шариковых (р) для клавиатуры на доску выдвигающую:

1. Раздвинуть направляющие шариковые для клавиатуры (р)
2. Спозиционировать их по переднему (радиусному) торцу доски
3. По отверстиям в направляющих сделать пометки для отверстий на боковых торцах доски выдвигающей
4. Сверлом Ø2 мм просверлить отверстия Ø2x10 (6шт.)
5. Прикрепить направляющие к боковым торцам на шурупы 4x16 (д)

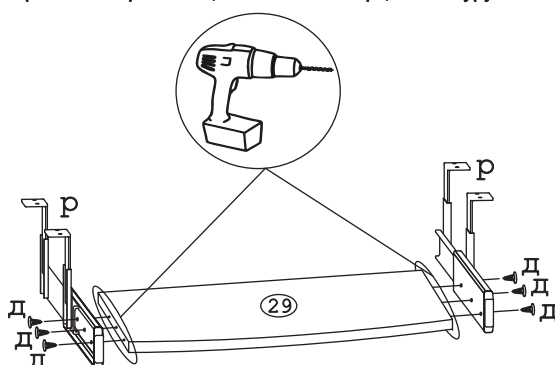


Рис. 2

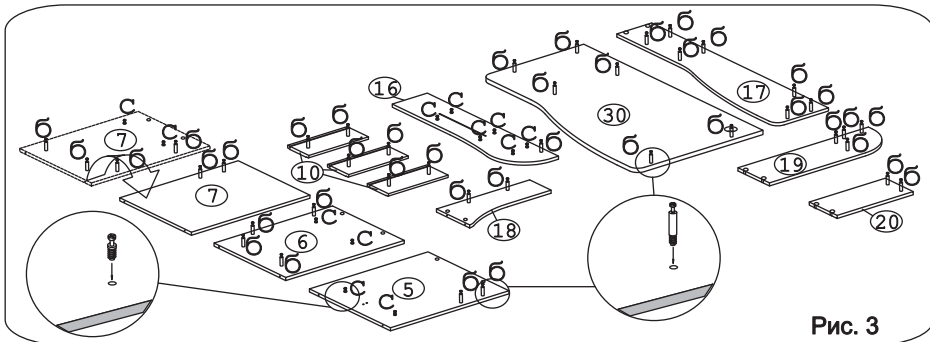


Рис. 3

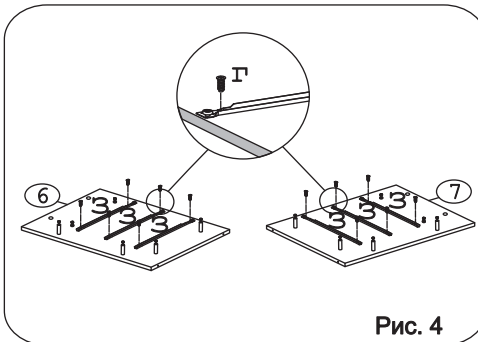


Рис. 4

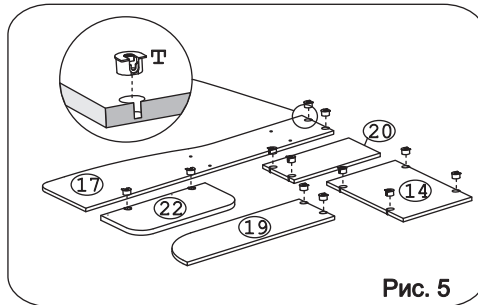


Рис. 5

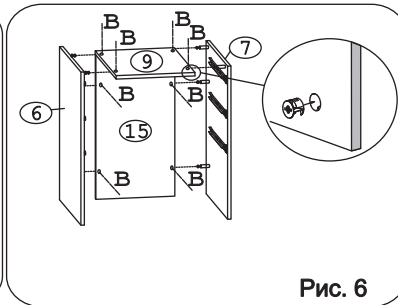


Рис. 6

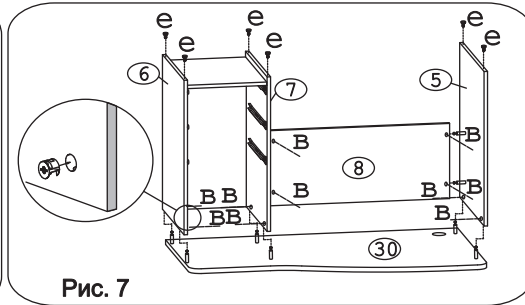


Рис. 7

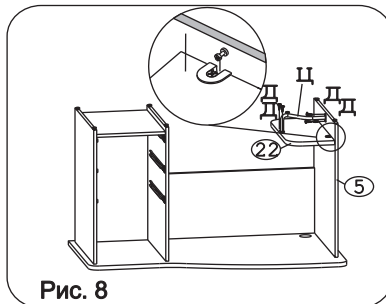


Рис. 8

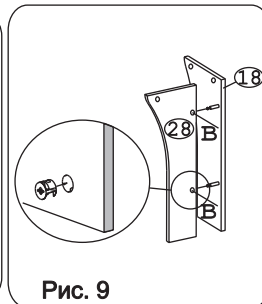


Рис. 9

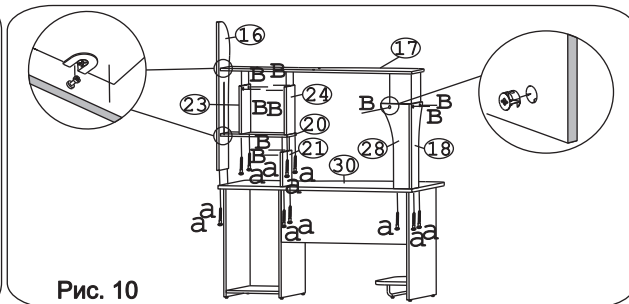


Рис. 10

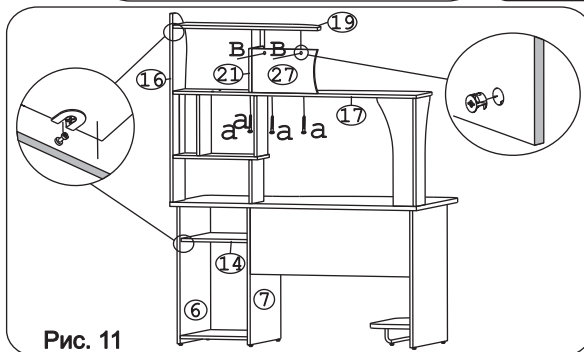


Рис. 11

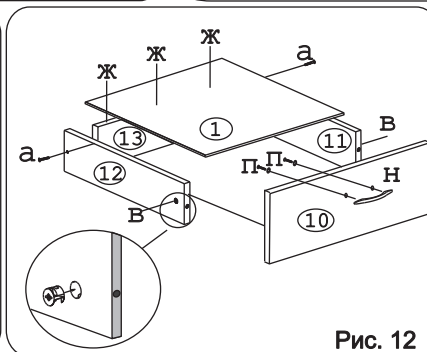


Рис. 12

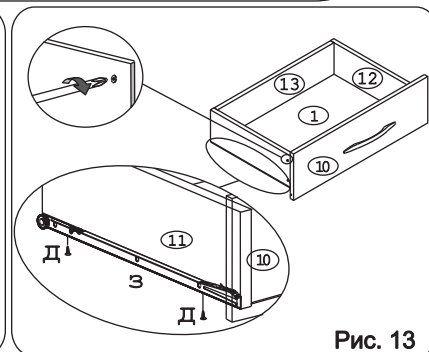


Рис. 13

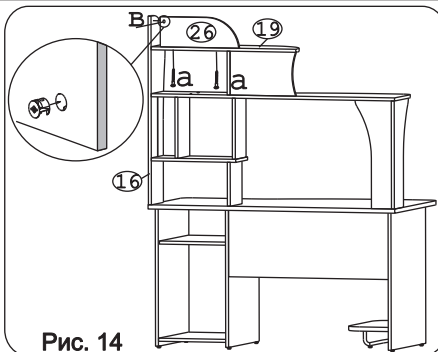


Рис. 14

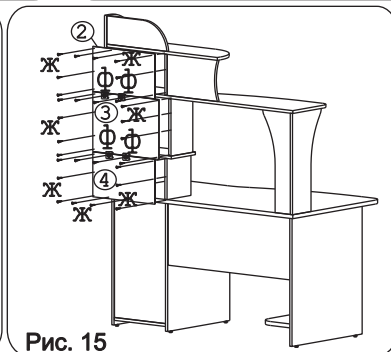


Рис. 15

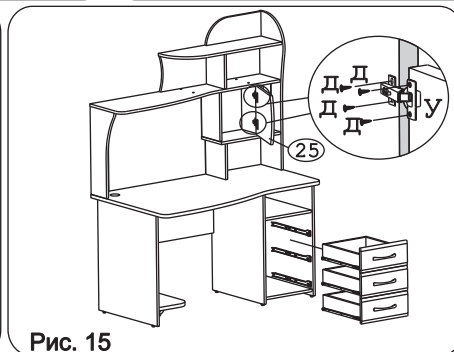


Рис. 15

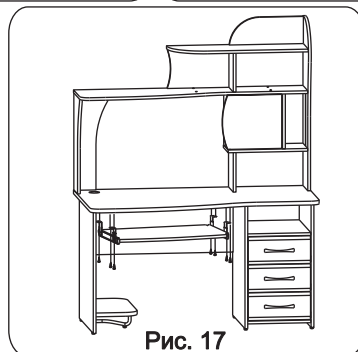


Рис. 17

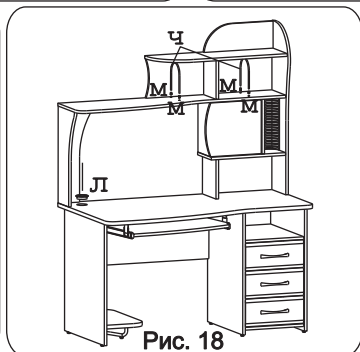


Рис. 18